

5917406X

Printed in France - January 2017

Tél. : +33 (0)4 50 65 71 71

N° TVA Intracommunautaire : FR09 515 155 844

RCS Annecy 515 155 844 00019 - APE 4641Z

ZA des Croisets - 74370 EPAGNY METZ-TESSY - France

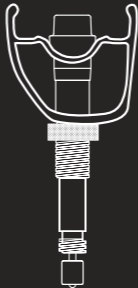
Siège social : 14 Chemin des Croisets

MAVIC SAS - Société par Actions Simplifiée au capital de 26 838 822 €



V35 601 01

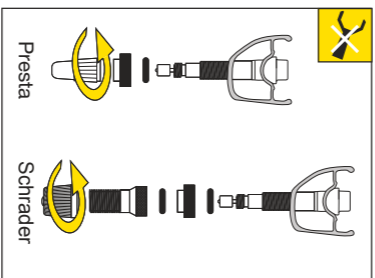
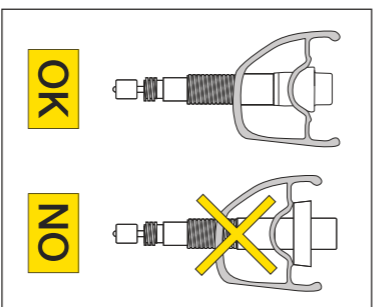
MAVIC



MTB UST LONG VALVE



Montage de la valve UST sur la jante
Fitting the UST valve on the rim
Montage des UST Ventilis auf der Felge



Démontage de l'obus pour utilisation de liquide anti-crevaison
Dismounting the valve for usage of anti-puncture sealant
Abmontieren des Ventilis zur Benutzung von Schlauchdichter

